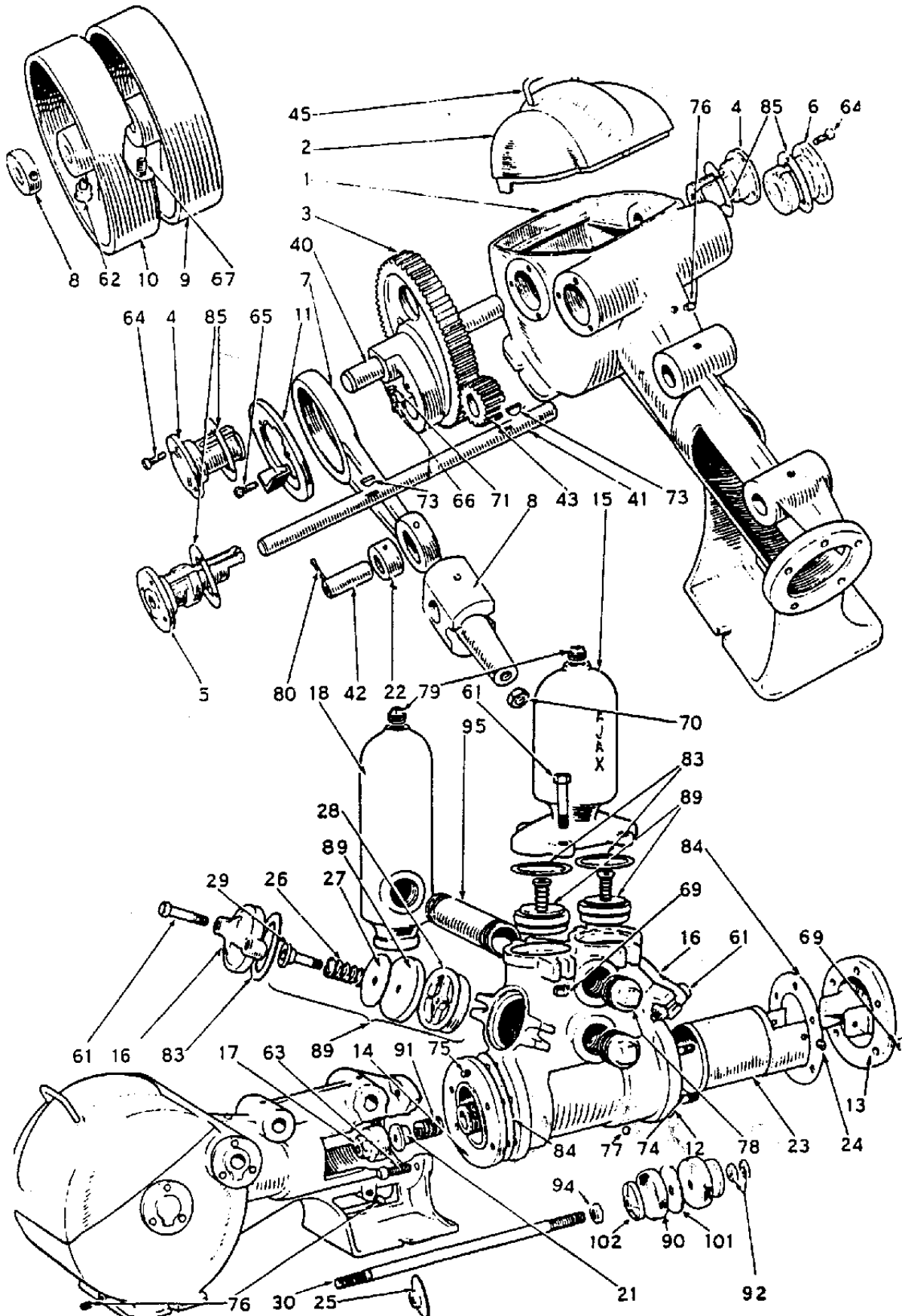


A PISTON PUMPS



A PISTON PUMPS SPARE PARTS

PART NO.	DESCRIPTION	A2 G	A3 G	AH3G	A4 G	A5 G	A6 G
1	Base (& plug 76)	A2-1	A3-1	A4-1	A4-1	A4-1	A6-1
2	Gear Case Cover	A2-2	A3-2	A4-2	A4-2	A4-2	A6-2
3	Gear C/W Setscrew	A2-3	A3-3	A4-3	A4-3	A4-3	A6-3
4	Gear Shaft Bearing & Gasket	A2-4	A3-4	A4-4	A4-4	A4-4	A6-4
5	Pinion Shaft Long Bearing & Gasket	A2-5	A3-5	A4-5	A4-5	A4-5	A6-5
6	Pinion Shaft Short Bearing & Gasket	A2-6	A3-6	A4-6	A4-6	A4-6	A6-6
7	Connecting Rod & Bush (22)	A2-7	A3-7	A4-7	A4-7	A4-7	A6-7
8	Cross Head	A2-8	A3-8	A4-8	A4-8	A4-8	A6-8
9	Fast Pulley Screw	A2-9	A3-9	A4-9	A4-9	A4-9	A6-9
10	Loose Pulley C/W Grease Cup	A2-10	A3-10	A4-10	A4-10	A4-10	A6-10
11	Keeper Plate & Screw	A2-11	A3-11	A4-11	A4-11	A4-11	A6-11
12	Cylinder Body & Studs, Nuts & Plugs	A2-12	A3-12	AH3-12	A4-12	A5-12	A6-12
13	Cylinder Head & Studs, Nuts & Plugs	A2-13	A3-13	AH3-13	A4-13	A5-13	A6-13
14	Stuffing Box, Gland Nut & Gasket	A2-14	A3-14	A4-14	A4-14	A4-14	A6-14
15	Air Chamber & Plug	A2-15	A3-15	AH3-15	A4-15	A5-15	A6-15
16	Valve Cover and Gasket	A2-16	A3-16	AH3-16	A4-16	A5-16	A6-16
17	Gland Nut	A2-17	A3-17	A4-17	A4-17	A4-17	A6-17
18	Vacuum Chamber & Plug	A2-18	A3-18	A3-18	A4-18	A5-18	A6-18
21	Gland Sleeve	A2-21	A2-21	A4-21	A4-21	A4-21	A6-21
22	Connecting Rod Bush	A2-22	A3-22	A4-22	A4-22	A4-22	A6-22
23	Cylinder Liner	A2-23	A3-23	AH3-23	A4-23	A5-23	A6-23
24	Cylinder Liner Studs	A2-24	A2-24	A2-24	A4-24	A5-24	A6-24
25	Deflector & Screw	A2-25	A2-25	A4-25	A4-25	A4-25	A6-25
26	Valve Spring	A2-26	A3-26	A3-26	A4-26	A5-26	A6-26
27	Valve Plate	A2-27	A3-27	A4-27	A4-27	A5-27	A6-27
28	Valve Seat	A2-28	A3-28	AH3-28	A4-28	A5-28	A6-28
29	Valve Stud	A2-29	A3-29	AH3-29	A4-29	A5-29	A6-29
30	Piston Rod & Nuts	A2-30	A3-30	AH3-44	A4-30	A5-30	A6-30
40	Gear Shaft	A2-40	A3-40	A4-40	A4-40	A4-40	A6-40
41	Pinion Shaft (* and Pinion)	*A2-41-HD-C	*A3-41-HD-C	A4-41	A4-41	A4-41	A6-41
42	Cross Head Pin	A2-42	A3-42	A4-42	A4-42	A4-42	A6-42
43	Pinion	See 41	See 41	A4-43	A4-43	A4-43	A6-43
51	Gear Case Baffle	A2-51	A3-51	A4-51	A4-51	A4-51	A6-51
83	Valve Cover Gasket	A2-83	A3-83	AH3-83	A4-83	A5-83	A6-83
84	Cylinder Gasket	A2-84	A3-84	A4-84	A4-84	A4-84	A6-84
85	Bearing Gasket	A2-85	A3-85	A4-85	A4-85	A4-85	A6-85
89	Valve Rubber	A2-89	A3-89	AH3-89A	A4-89	A5-89	A6-89
90	* Piston Cup Leather	A2-90	A3-90	A3-90	A4-90	A5-90	A6-90
91	Gland Packing	A2-91	A3-91	A4-91	A4-91	A4-91	A6-91
92	Piston Rod Lock Nut	A2-92	A3-92	A4-92	A4-92	A4-92	A6-92
101	* Centre Plate	A2-101	A3-101	A3-101	A4-101	A5-101	A6-101
102	* Piston Plate	A2-102	A3-102	A3-102	A4-102	A5-102	A6-102
94	Piston Retaining Nut		A3-94				
95	Vacuum Chamber Pipe Connections	A2-95	A3-95	A3-95	A4-95	A5-95	A6-95

Additional serviced parts used on Series GX (Packed Piston)

* Items not used on Series GX

90	Piston Ring (Moulded) Packed Piston with Rod	- PP2 or PP2.5	- PP3	PP3-105 PP3
----	---	----------------------	----------	----------------